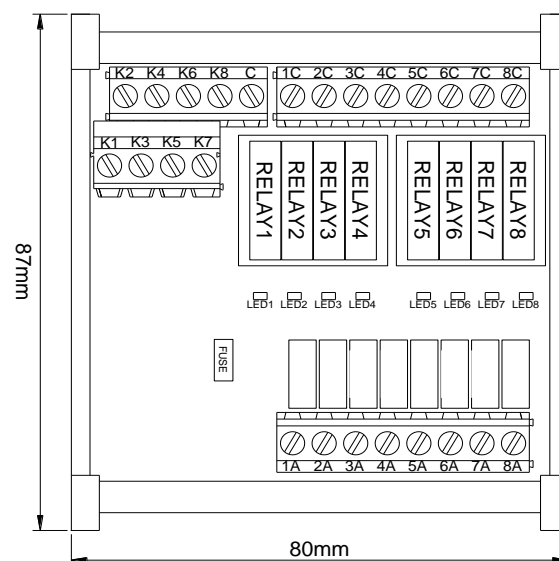


1. 型號： **HG-8FCC-H1 V2.0 (NPN 和 PNP 共用)**
2. 品名： **8 組單點繼電器模組 經濟型，無 RELAY 座，無火花消除**
3. 外觀尺寸： **87mm(長) × 80mm(寬)**

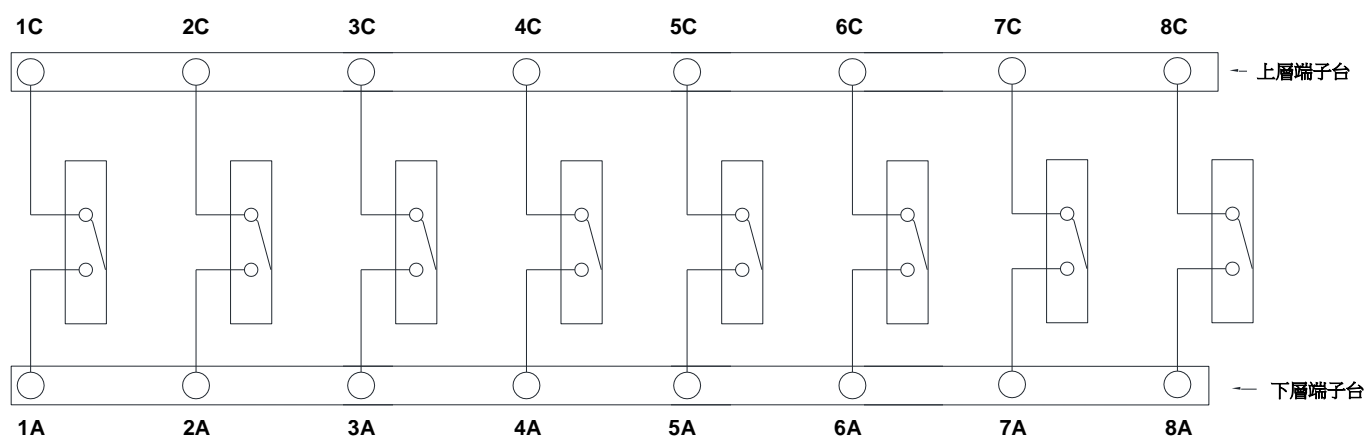
## 4. 實品圖：



## 5. 配置圖：



## 6. 電路圖：



## 7. 電氣規格：

- 此模組採用日本 FUJITSU(MYAA024D)的繼電器,COIL-24VDC,接點容量 5A, 250VAC，本模組為單接點輸出，每組接點 3A, 250VAC 額定容量，瞬間電流可達 5A。
- 繼電器接點機械壽命：最少 2000 萬次以上；電氣壽命：負載電流 3A 時最少 10 萬次以上，負載電流 5A 時最少 5 萬次以上。

## 8. 使用說明：

- 此模組為 NPN 和 PNP 共用型，若 NPN 模式時請將端子台 C 接 24VDC；PNP 模式時請將端子台 C 接 0VDC。
- NPN 模式驅動信號為 0VDC，PNP 模式驅動信號為 24VDC，控制端 K1~K8 對應 RELAY1~RELAY8。
- 每顆繼電器皆有 LED 顯示方便客戶檢修。本模組繼電器直接加焊在 PCB 板，不提供繼電器座及繼電器直接插拔更換。
- 端子台螺絲扭力額定值為 4Kgf-cm 以下(0.392 N.m 以下)，電動螺絲起子請依照額定值調整。

